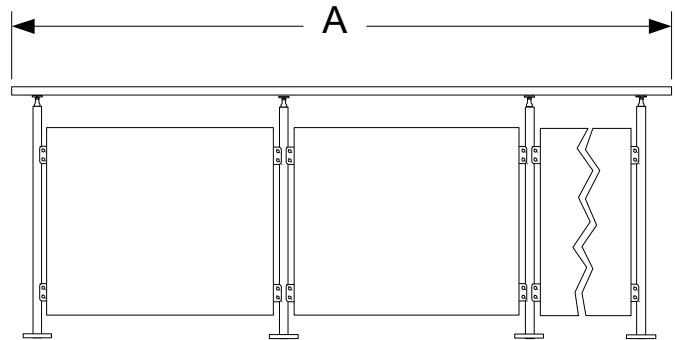


Glasgeländer-Grundformen

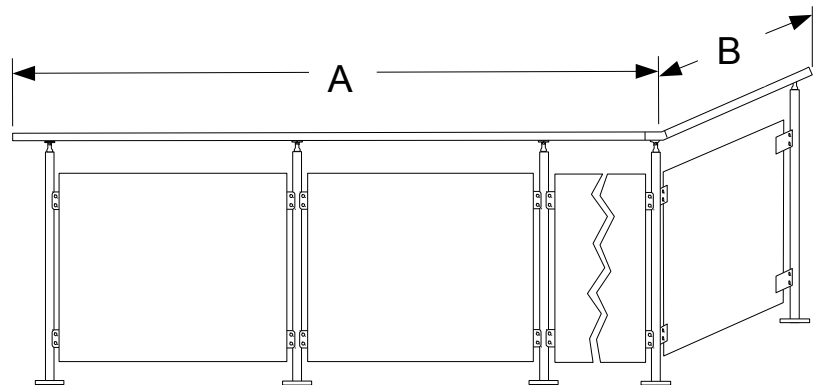
Typ: Gerade

Länge in mm
A=



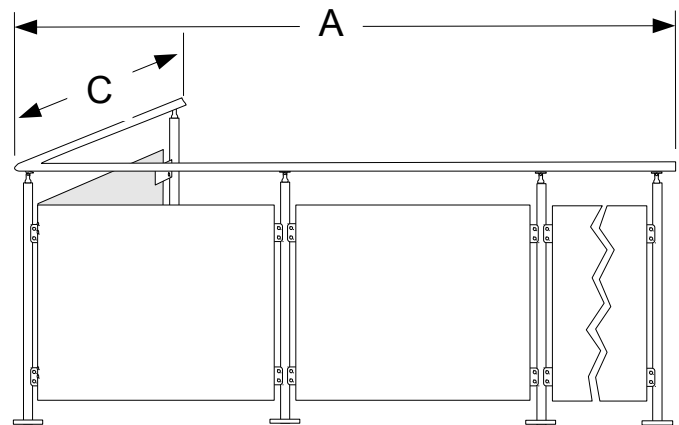
Typ: L-Form links

Länge in mm
A=
B=



Typ: L-Form rechts

Länge in mm
A=
C=



Typ: U-Form

Länge in mm
A=
B=
C=

