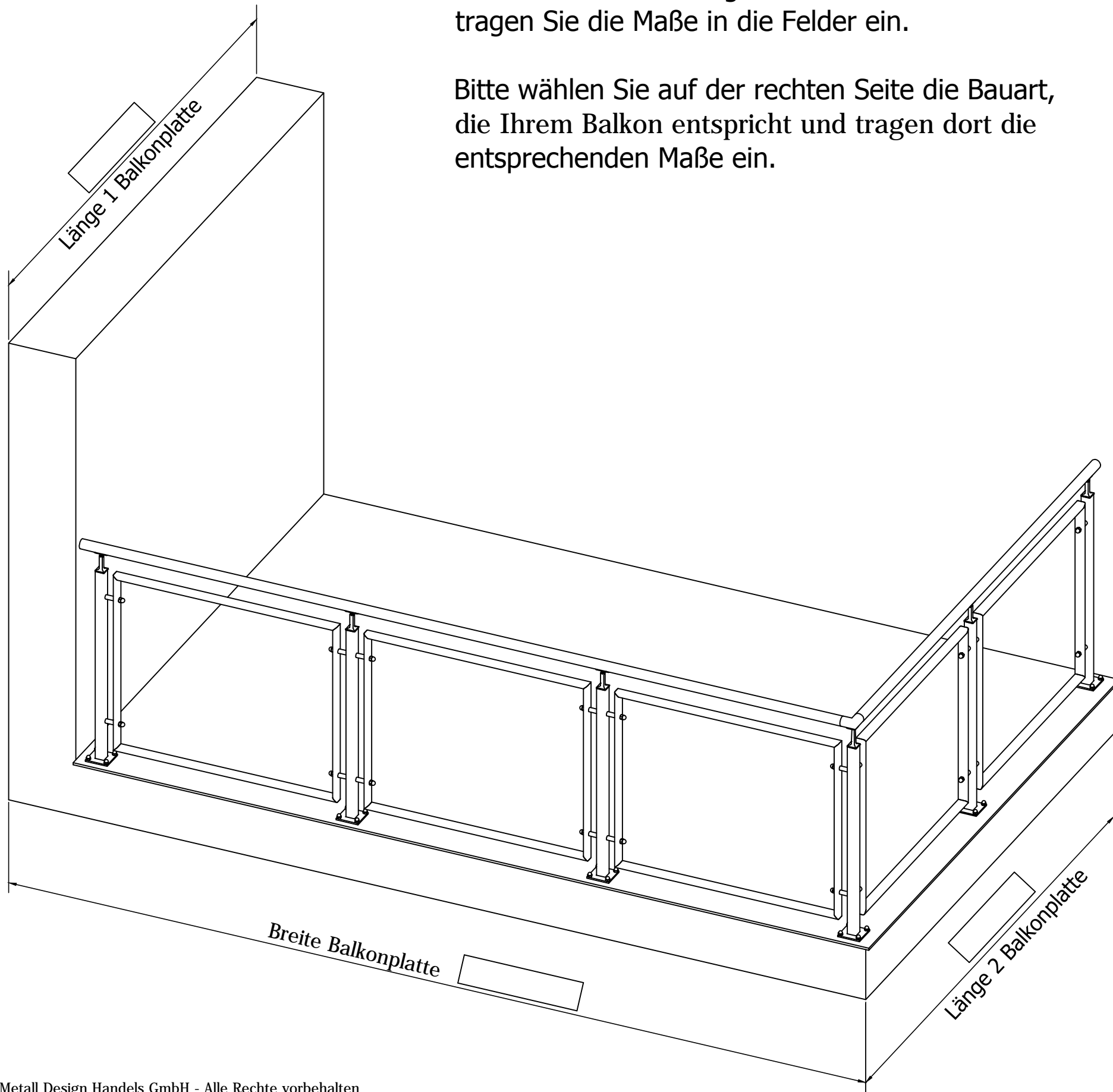


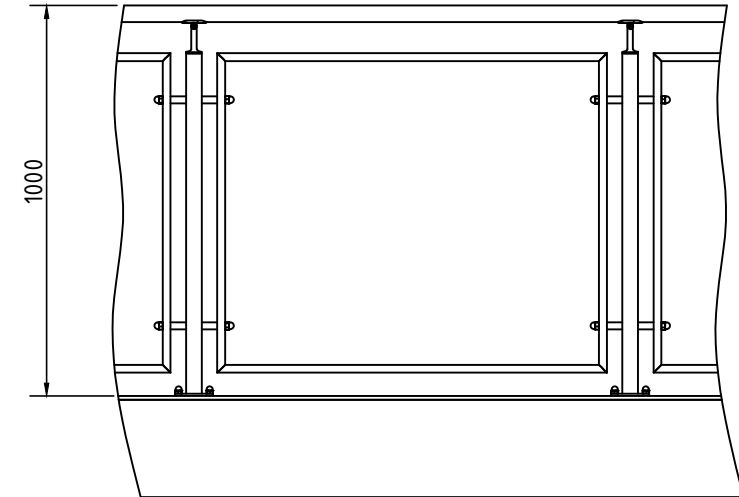
Aufmaßblatt Balkongeländer aufgesetzte Montage **L-Form rechts**

Bitte ermitteln Sie Länge und Breite Ihres Balkones und tragen Sie die Maße in die Felder ein.

Bitte wählen Sie auf der rechten Seite die Bauart, die Ihrem Balkon entspricht und tragen dort die entsprechenden Maße ein.



Balkon in Standardausführung



Balkon mit Aufbau

